



KAR LIFT SOLUTIONS










KAR LIFT SOLUTIONS



I ponti OMER sono omologati od approvati da tutti i maggiori enti di controllo internazionali. Ogni violazione dei diritti della OMER sarà perseguita a norma di legge. Ogni dato tecnico esposto nel presente catalogo è soggetto alle modifiche che la casa costruttrice si riserva di apportare in qualunque momento senza preavviso e senza alcuna responsabilità ed obbligo a carico della O.M.E.R.

OMER Lifts are homologated or approved by all major international controlling bodies. Any violation of OMER's rights shall be prosecuted according to law. The manufacturer reserves the right to change the product specifications without notice and liability.

	Presentazione	2
	<i>Presentation</i>	
	Modelli	
	<i>Models</i>	
	KAR 200	6
	KAR 250	8
	KAR 350	12
	Caratteristiche	14
	<i>Main Features</i>	
	Sistemi di sicurezza	17
	<i>Safety devices</i>	
	Accessori	18
	<i>Accessories</i>	

NEVER STAND NEAR THE MECHANISMS OF THE ELEVATOR IN MOVEMENT

NEVER STAND NEAR THE MECHANISMS OF THE ELEVATOR IN MOVEMENT

ES IST VERBODEN IN DER NÄHE DER RÄUME WÄHREND DES BETRIEBES ZU BLEIBEN

DO NOT STAY NEAR THE LIFT IN MOVEMENT

PROHIBIDO SITUARSE BAJO EL ELEVADOR CUANDO ESTÁ EN MOVIMIENTO



Nuova linea KAR

il nuovo prodotto di riferimento nel mercato

Progettati per rispondere alle attuali esigenze del mercato, i nuovi sollevatori Kar si stanno rivelando una nuova linea di prodotti di riferimento nel mondo dei ponti sollevatori.

Dotati di una struttura di forte impatto visivo, i KAR, già al primo colpo d'occhio, trasmettono l'idea di solidità e potenza destinata a durare nel tempo.

Grazie al loro design originale, rendono perfetto l'ambiente di lavoro: l'ampio spazio libero che si viene a creare al di sotto delle due corsie e tutto intorno al sollevatore stesso, permette agli operatori la totale libertà di movimento.

IL NUOVO SISTEMA BREVETTATO

ASO (Absorbing System Omer) evita, per mezzo di uno speciale leveraggio e di un dispositivo di assorbimento dei carichi, qualsiasi tipo di deformazione, torsione o stress meccanico sulle corsie e sulle basi dovuto ad irregolari distribuzioni di carico sul ponte.

I punti fissi (solamente quattro) su cui poggia il ponte, sono posizionati alle estremità delle corsie, permettendo quindi una assoluta customizzazione delle lunghezze della struttura.

Il sistema di sincronizzazione tra le due corsie può essere, a seconda dei modelli, elettroidraulico od elettronico, garantendo la massima affidabilità in qualsiasi condizione di lavoro. Il risultato è dunque una perfetta stabilità ed una perfetta coplanarità del sistema.

Tutti i ponti sono dotati di dispositivi di sicurezza di nuova generazione che O.ME.R. è solita garantire ai propri clienti, nel dettaglio:

Cricchi meccanici sul cilindro di ogni gamba (alloggiati in posizione protetta sotto la corsia stessa)

Valvola paracadute installata su ciascun cilindro

Fotocellule di controllo allineamento tra le corsie del ponte

Valvola di massima pressione

E' disponibile un'ampia gamma di accessori opzionali con i quali il cliente può equipaggiare i sollevatori a seconda delle proprie necessità.

Per la versione incassata del sollevatore inoltre, è stato messo a punto uno speciale sistema automatico di pedane copri-fossa, completamente pneumatico. Tali pedane, studiate appositamente per sostenere tanto il peso dell'operatore quanto quello dei suoi strumenti di lavoro, permettono qualsiasi tipo di lavoro al di sotto delle corsie.

In sintesi, il sollevatore Kar, può essere impiegato con successo in qualsiasi condizione offrendo al contempo il vantaggio di un'ampia possibilità di personalizzazione sulla base delle specifiche necessità del cliente partendo dall'analisi di pochi e semplici parametri:

- portata richiesta
- distribuzione di carico longitudinale e trasversale
- installazione interna/esterna
- aree di lavaggio
- accessori

New KAR Line

the new reference product market

Designed to meet current market needs, the new Kar lifts are becoming a new reference product line in the world of automotive lifts.

Equipped with a structure of strong visual impact, the KAR lifts, at first glance, convey the idea of strength and power destined to last over time.

Thanks to their original design, they make the work environment perfect: the large space that is created below the two platform and all around the lift itself, allow the operators a complete freedom of movement.

The new patented ASO (Absorbing System Omer) system prevents, through a special leverage and a device for absorbing loads, any type of deformation, torque or mechanical stress on the platform and on the bases due to uneven distribution of load on the lift.

The fixed points (only four) on which the lift is leaning, are positioned at the end of the runaways, thus allowing a complete customization of the structure length.

The synchronization system between the two runaways can be, depending on the model, electro-hydraulic or electronic, ensuring the maximum reliability under all conditions of employment. The result is therefore a perfect stability and perfect alignment (coplanarity) of the system.

All lifts are equipped with new generation safety devices that O.ME.R. is used to guarantee its own customers, in detail:

***Mechanical jacks** on each leg cylinder (housed in a protected position under the runaway itself)*

***Safety valve** installed on each cylinder
Photocell for control of alignment between the lift runaways*

Pressure-relief valve

In addition, a 'wide range of optional accessories with which the customer can equip his lift according to his own needs is available.

Furthermore, for the flush mount version of the lift, a new automatic and completely pneumatic system of pit covering plates has been developed. These plates, specially designed to support both the weight of the operator and that of his tools, allow any type of work below the runaways.

In a few words, the KAR lift can be successfully used in any condition. This lift offers the advantage of a wide possibility of customization, just starting from the specific customer requirements and from the analysis of a few simple parameters:

- Required capacity
- Longitudinal and transversal load distribution
- Indoor / outdoor installation
- Washing areas
- Accessories



KAR 200 &

Ponte elettroidraulico a pantografo a sollevamento verticale senza ingombri a terra, ideale per la manutenzione e il sollevamento di autocarri, camion e autobus. Realizzato con una struttura robusta e compatta, il sollevatore presenta una corsia perfettamente stabile sinonimo di sicurezza funzionale e affidabilità costante.

Il sollevatore è già conforme all'aggiornamento di agosto 2010 della norma europea EN 1493.



Versioni

Nella versione TWIN del sollevatore possiamo azionare singolarmente ciascun ponte e all'occorrenza anche simultaneamente tutti e due i sollevatori sincronizzandoli in modo automatico.

KAR 250



Electro-hydraulic pantograph lift with vertical raising, free of interference on the floor, ideal for the maintenance and lifting of buses, lorries, trucks and high capacity vehicles. Realized with a strong and compressed frame, this lift presents a perfectly stable platform, synonym of functional safety and constant reliability.

*The lift is already consistent with
European standard
EN 1493 of August 2010.*



Versions

In the TWIN version, the lifts can work individually or, when necessary, also simultaneously and automatically synchronized

KAR 200

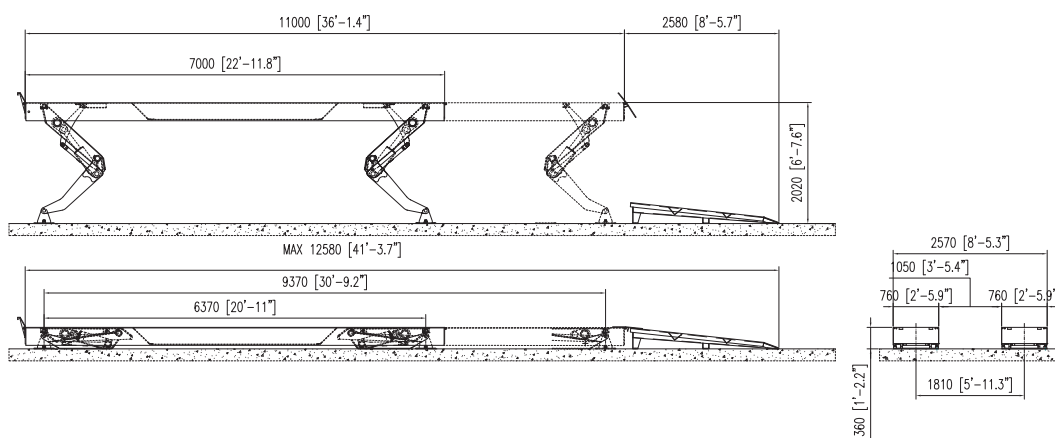
- Portata ponte: 20.000 Kg
- Lunghezza corsia: da 8.000 mm a 11.000 mm
- Larghezza corsia: 760 mm
- Altezza sollevatore tutto chiuso: 360 mm
- Altezza massima: 2020 mm
- Disponibile nella versione incassata o a pavimento

- *Lift Capacity: 20.000 kg*
- *Platform length: from 8.000 mm to 11.000 mm*
- *Platform width: 760 mm*
- *Collapsed Height: 360 mm*
- *Max Height: 2020 mm*
- *Available for Surface or Flush mount Installation*

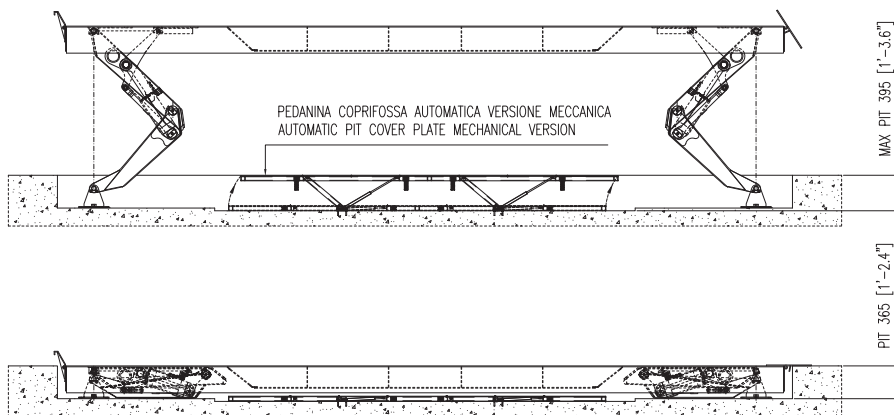


MM / KG INCH / LBS	Capacità Capacity EN1493	Portata massima Max. capacity *	Alimentazione - Feed		Pressione olio Oil pressure	Quantità olio Oil capacity	Peso Gross Weight	Tempo di salita Lifting time **
			Elettrica - Electric	Pneumatica - Air operated				
KAR 200	20.000 Kg 44.000 lbs	29.000 Kg 64.000 lbs	400V 3/50Hz 14 kW	8 ÷ 10 Bar	300 Bar	60 l	5.500 Kg 12.000 lbs	70

VERSIONE A PAVIMENTO
ABOVE GROUND VERSION



VERSIONE INCASSATA CON PEDANINE AUTOMATICHE COPRIFOSSA
FLUSH MOUNT VERSION WITH AUTOMATIC PIT COVER PLATES



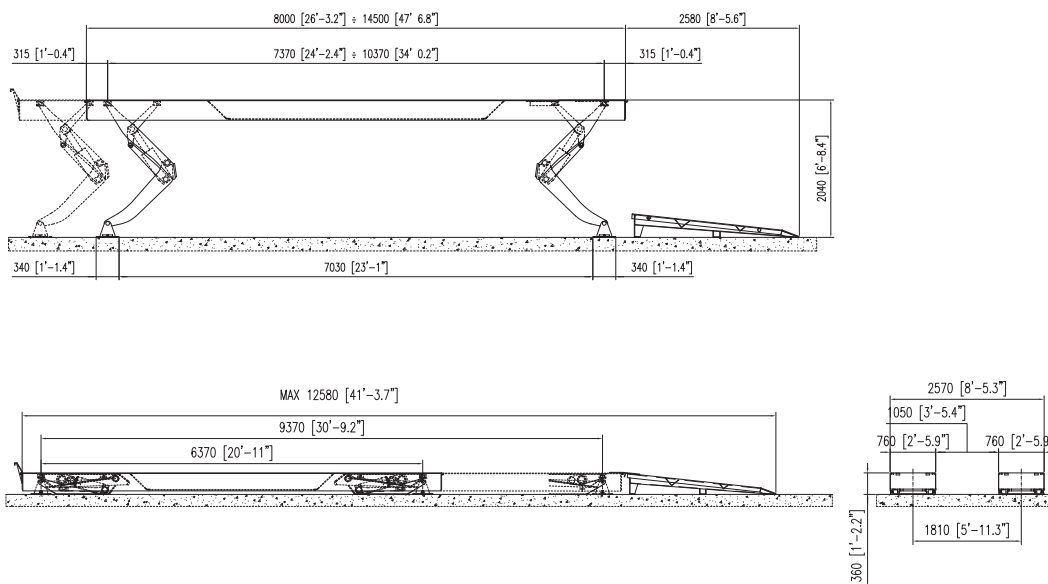
KAR 250

- Portata ponte: 25.000 Kg
 - Lunghezza corsia: da 7.000 a 15.000 mm
 - Larghezza corsia: 760 mm
 - Altezza a sollevatore tutto chiuso = 360 mm
 - Altezza massima: 2020 mm
 - Disponibile nella versione incassata o a pavimento
- *Lift Capacity: 25.000 kg*
 - *Runway Length: from 7.000 mm up to 15.000 mm*
 - *Platform Width: 760 mm*
 - *Collapsed Height = 360 mm*
 - *Max Height: 2020 mm*
 - *Available for Surface Mount or Flush Mount installation.*

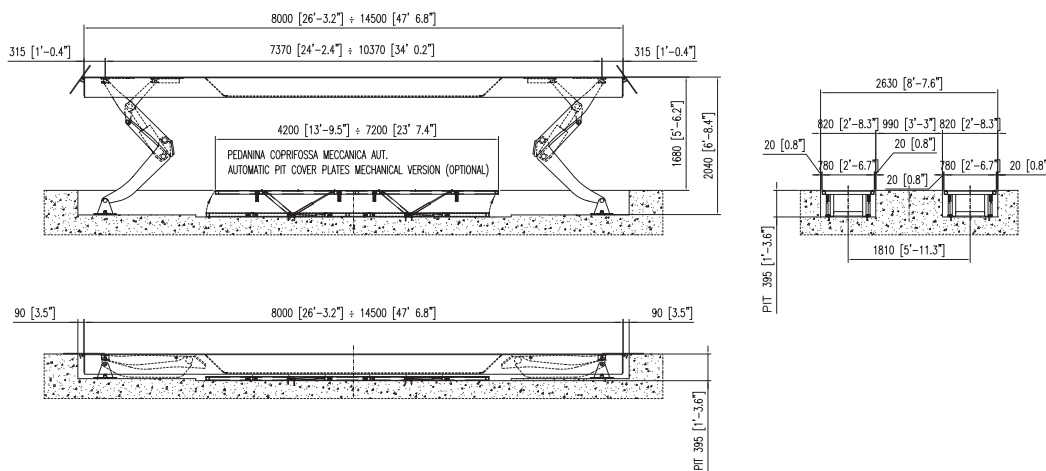


MM / KG INCH / LBS	Capacità Capacity EN1493	Portata massima Max. capacity *	Alimentazione - Feed		Pressione olio Oil pressure	Quantità olio Oil capacity	Peso Gross Weight	Tempo di salita Lifting time **
			Elettrica - Electric	Pneumatica - Air operated				
KAR 250	25.000 Kg 55.000 lbs	38.000 Kg 83.600 lbs	400V 3/50Hz 14 kW	8 ÷ 10 Bar	220 Bar	60 l	8.700 Kg 19.100 lbs	70 s

VERSIONE A PAVIMENTO
ABOVE GROUND VERSION



VERSIONE INCASSATA CON PEDANINE AUTOMATICHE COPRIFOSSA
FLUSH MOUNT VERSION WITH AUTOMATIC PIT COVER PLATES



La particolare struttura del sollevatore consente di avere una corsia perfettamente stabile pur raggiungendo una lunghezza di 15.000 mm

This particular lift structure allows perfect platform stability even with lift length of 15.000 mm



KAR

Ponte elettroidraulico a pantografo a sollevamento verticale senza ingombri a terra, ideale per la manutenzione e il sollevamento di autocarri, camion e veicoli di grossa portata in genere. Realizzato con una struttura robusta e compatta, il sollevatore presenta una corsia perfettamente stabile sinonimo di sicurezza funzionale e affidabilità costante.

Il sollevatore è già conforme all'aggiornamento di agosto 2010 della norma europea EN 1493.



Versioni

Nella versione TWIN del sollevatore possiamo azionare singolarmente ciascun ponte e all'occorrenza anche simultaneamente tutti e due i sollevatori sincronizzandoli in modo automatico.

350



Electro-hydraulic pantograph lift with vertical raising, free of interference on the floor, ideal for the maintenance and lifting of lorries, trucks and high capacity vehicles. Realized with a strong and compressed frame, this lift presents a perfectly stable platform, synonym of functional safety and constant reliability.

*The lift is already consistent with
European standard
EN 1493 of August 2010.*

Versions

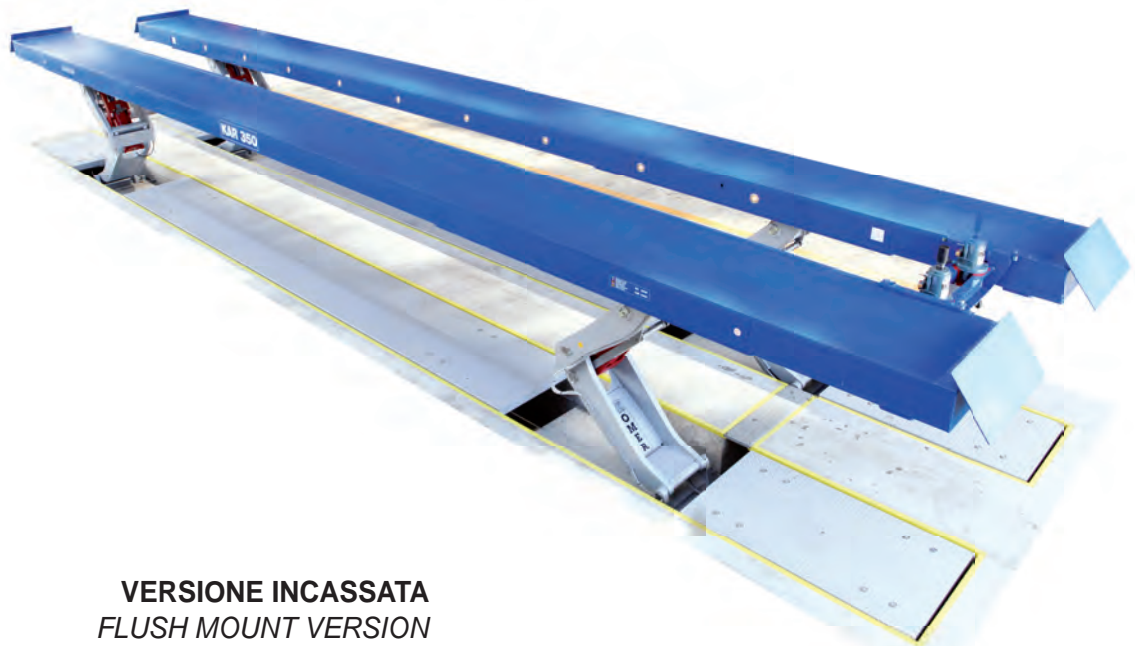
In the TWIN version, the lifts can work individually or, when necessary, also simultaneously and automatically synchronized

KAR 350

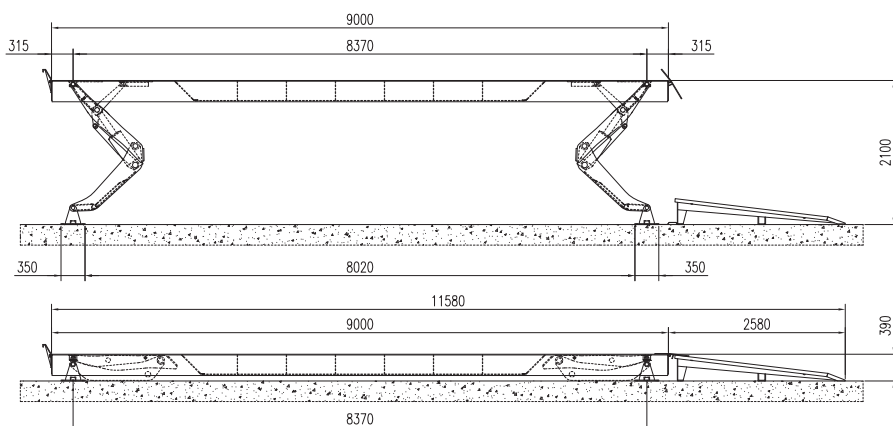
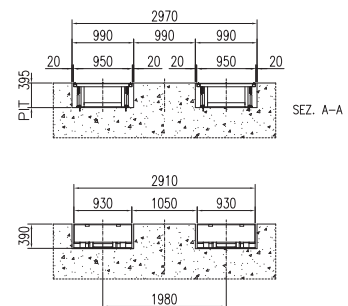
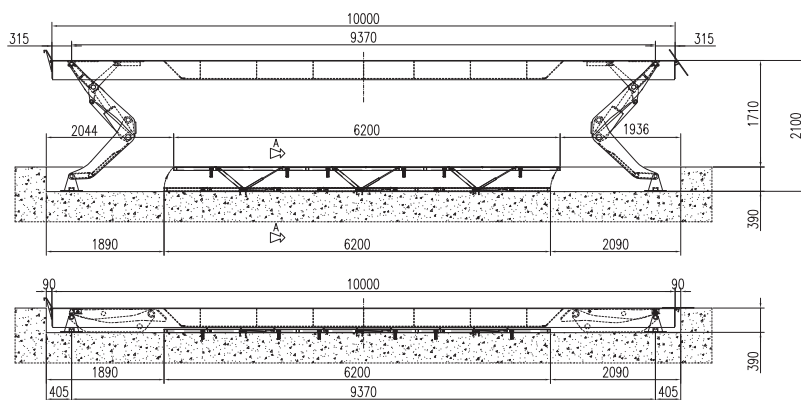
- Portata ponte: 35.000 Kg
 - Lunghezza corsia: da 7.000 a 15.000 mm
 - Larghezza corsia: 930 mm
 - Altezza a sollevatore tutto chiuso = 390 mm
 - Altezza massima: 2100 mm
 - Disponibile nella versione incassata o a pavimento
- *Lift Capacity: 35.000 kg*
 - *Runway Length: from 7.000 mm up to 15.000 mm*
 - *Platform Width: 930 mm*
 - *Collapsed Height = 390 mm*
 - *Max Height: 2100 mm*
 - *Available for Surface Mount or Flush Mount installation.*



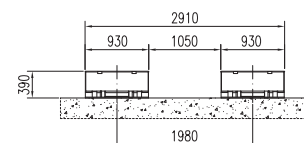
MM / KG INCH / LBS	Capacità Capacity	Portata massima Max. capacity *	Alimentazione - Feed		Pressione olio Oil pressure	Quantità olio Oil capacity	Peso Gross Weight	Tempo di salita Lifting time **
			Elettrica - Electric	Pneumatica - Air operated				
KAR 350	35.000 Kg 77.000 lbs	54.000 Kg 118.000 lbs	400V 3/50Hz 14 kW	8÷10 Bar	220 Bar	60 l	9.800 Kg 21.500 lbs	80 s



VERSIONE INCASSATA
FLUSH MOUNT VERSION



VERSIONE A PAVIMENTO
ABOVE GROUND VERSION



La particolare struttura del sollevatore consente di avere una corsia perfettamente stabile pur raggiungendo una lunghezza di 15.000 mm

This particular lift structure allows perfect platform stability even with lift length of 15.000 mm



Caratteristiche *Main Features*





L'innovativo design del sollevatore permette una libertà a terra senza confronti. Il ponte e' transitabile in tutte le direzioni in quanto non esistono ingombri a terra

The lift innovative design allows an incomparable freedom while operating on the ground. The lift can be driven in all directions as there are no obstruction on floor.



ASO Ammortizzatore brevettato da O.ME.R. per la stabilizzazione del sollevatore in presenza di carichi sbilanciati e per evitare possibili deformazioni strutturali.

ASO. Shock absorber patented by O.ME.R. aimed at the stabilization of the lift with unbalanced loads and at avoiding possible structural deformations.

O.ME.R. ha prestato particolare attenzione alla robustezza complessiva del sollevatore adottando soluzioni sviluppate appositamente per questo modello: corsie in tubolare strutturale e lamiera liscia chiusa tra di loro per sopportare i carichi anche nelle peggiori condizioni (ad esempio i carichi asimmetrici)

O.ME.R. paid particular attention to the lift overall strength, taking solutions specially developed for this model: platforms in tubular structure and smooth metal sheet coupled to bear the loads under the worst conditions (such as asymmetric loads for instance)



Grazie al design originale ed innovativo della gamba, il sollevatore ha un movimento perfettamente verticale. Altro vantaggio di questa soluzione è lo scarico verticale delle forze sulla fondazione.

Thanks to the original and innovative design of the leg, the lift has a vertical movement. Another advantage of this solution is the discharge of the vertical forces on the foundation.



I pistoni di sollevamento sono posizionati nella parte superiore della gamba per maggiore protezione dalla caduta dello sporco e/o cadute accidentali di attrezzi.

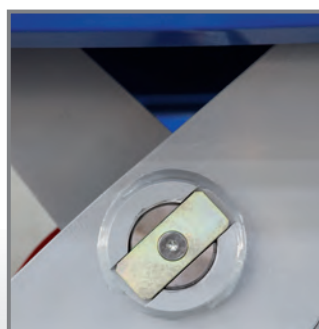
Housing of the piston in the upper part of the leg to protect it both against dirt falling from vehicles, and accidental spills of various tools used by the operator.



Sistema di bilanciamento elettronico con livellamento automatico.

Electronic balancing system with automatic leveling.

Blocco meccanico per impedire la rotazione del perno
Mechanical lock to prevent pin rotation





Console di comando. La disposizione dei pulsanti sulla console di comando è semplice ed intuitiva e a uomo presente

Control Unit The layout of the buttons on the control console is "dead-man", simple and intuitive



Perni passanti con bocchette autolubrificanti e punti per l'ingrassaggio per garantire affidabilità e durata al minimo dei costi di manutenzione.

Through pins with lubricating bushes and greasing points to ensure durability and reliability at minimum maintenance costs.



Le corsie sono costruite in modo da poter alloggiare le traverse di sollevamento ausiliarie.

Platforms are built so as to house the auxiliary lifting jacking beams.



Viti di fissaggio a terra e viti di regolazione/livellamento della corsia
Fixing screws on the ground and adjustment/runaway leveling screws

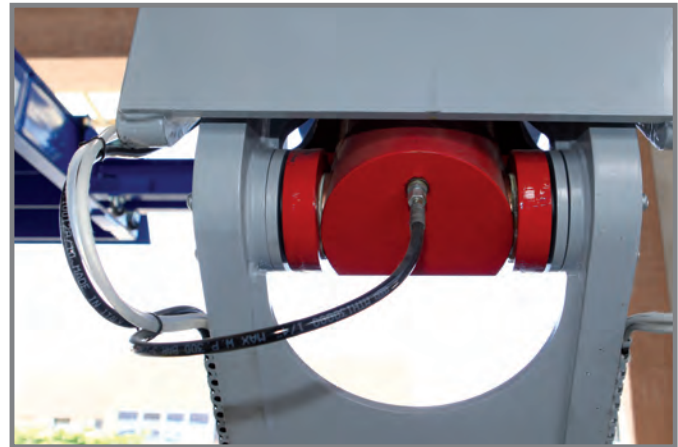


Sicurezze *Safety devices*



Cricchi meccanici per maggior sicurezza durante la fase di lavoro
Pistoncino ad aria per l'apertura dei cricchi meccanici

Mechanical safety locks to secure the lift while working. Piston air for the opening of mechanical safety locks



Valvola a paracadute inserita nel fondello di ogni pistone idraulico. Tubo idraulico per alte pressioni. Sono presenti ben 5 valvole di massima pressione.

Burst valve inserted at the back of each lifting piston. Hydraulic hose for high pressures. There are 5 different pressure relief valves.



Comandi in bassa tensione (24 Volts)

Low voltage controls (24 Volts)



Comandi ad uomo presente

Dead man controls



Finecorsa con segnale acustico e chiave di riarmo a 500 mm da terra.

Limit switch with buzzer and key reset at 500 mm from the ground



Fotocellule e relativo catadiottro per il controllo del parallelismo delle corsie.

Photocell and relative reflector for runaways parallelism control.



Accessori ***Accessories***





Pedanine automatiche coprifossa. Si installano per permettere il passaggio sotto le corsie del sollevatore all'utente sia a piedi che con i carrelli degli attrezzi.

Automatic pit coverings. They are installed to allow the user to go under the lift platform both on foot and by tools cart.



Adeguamento per versione CA, incavo anteriore per alloggiamento piatti provagiochi.

Adjustment for CA version, front recess for play detectors housing.



Zincatura a caldo sia del sollevatore che della centralina particolarmente indicato per aree di autolavaggio.

Hot dip galvanizing for both the lift and control unit, particularly suitable for car wash areas.

T5 Traversa con martinetto idraulico **Traverse with hydraulic jack**



T7 Traversa e Cricco pneumatico P200F **Traverse with pneumatic jack P200F**



Kit di traverse. In questo caso è stata installata sul sollevatore la traversa T7 che permette l'alloggiamento di 1 o 2 cricchi pneumatici.

Traverses kit. In this case, the lift has been equipped with the T7 jacking beam that allows the lodging of 1 or 2 pneumatic jacks.

Il sollevatore può essere dotato di sistema di illuminazione a neon (24 Volts) in IP 67 e involucro lampade antiurto.

The lift can be equipped with neon lighting system (24 volts) in IP 67 and lamps shockproof shell.

Kit di trasformazione da versione a pavimento a versione incassata e viceversa

Conversion kit from above ground version to flush mount version and vice versa

Kit di rampe allungate per veicoli (in particolare Bus) ultraribassati.

Elongated with ramps kit for ultra low vehicles (buses in particular).

Coperchio per centralina di comando a tenuta stagna, ideale per installazioni all'esterno.

Waterproof cover for the control unit, ideal for outdoor installations.





I ponti OMER sono omologati od approvati da tutti i maggiori enti di controllo internazionali. Ogni violazione dei diritti della OMER sarà perseguita a norma di legge. Ogni dato tecnico esposto nel presente catalogo è soggetto alle modifiche che la casa costruttrice si riserva di apportare in qualunque momento senza preavviso e senza alcuna responsabilità ed obbligo a carico della O.ME.R.

OMER Lifts are homologated or approved by all major international controlling bodies. Any violation of OMER's rights shall be prosecuted according to law. The manufacturer reserves the right to change the product specifications without notice and liability.



www.omerlift.com

E-mail: info@omerlift.com

sales@omerlift.com

Area Commerciale e Marketing Ponti:

Sales and Marketing Dpt.:

Italia/*Italy*: italiadpt@omerlift.com

Europa/*Europe*: europedpt@omerlift.com

Oltremare/*Overseas*: overseasdpt@omerlift.com

Servizio post vendita Ponti:

After sales Dpt.:

assistenzadpt@omerlift.com

CONTATTI CONTACTS



O.ME.R. s.p.a. Tel. +39 041 5700303 Fax +39 041 5700273 info@omerlift.com www.omerlift.com