


SOLLEVATORI PER VEICOLI
VEHICLE LIFTS



Kar 200 - Kar 250 - Kar 350



Kar 200 - Kar 250 - Kar 350

 Ponte elettroidraulico a pantografo a sollevamento verticale senza ingombri a terra, ideale per la manutenzione e il sollevamento di autocarri, camion e veicoli di grossa portata in genere. Realizzato con una struttura robusta e compatta, il sollevatore presenta una corsia perfettamente stabile sinonimo di sicurezza funzionale e affidabilità costante. Lunghezza corsia standard: 9.000 mm, 10.000 mm, 11.000 mm; su richiesta lunghezza corsie personalizzabile.

Il sollevatore è già conforme all'aggiornamento di Agosto 2010 della norma europea EN 1493.

CARATTERISTICHE PRINCIPALI:


- Portata ponte: 20.000 kg (Kar 200) - 25.000 Kg (KAR 250) - 35.000 kg (KAR 350)
- H. a sollevatore tutto chiuso = 360 mm (Kar 200) - 360 mm (KAR 250) - 390 mm (KAR 350)
- Massima libertà di movimento sotto corsia e nella zona antistante il sollevatore grazie alla particolare struttura delle gambe e all'architettura del ponte stesso: senza base e senza collegamento meccanico a terra
- Sistema di bilanciamento elettronico con livellamento automatico
- La corsia è stata progettata per essere utilizzata con le traverse di sollevamento T5 e T7 a scorrimento superiore. A richiesta ora anche scorrimento inferiore.
- La particolare struttura del sollevatore consente di avere una corsia perfettamente stabile anche con lunghezze customizzate.
- Disponibile nella versione incassata o a pavimento

SICUREZZE:

- Cricchi meccanici su ogni cilindro • Valvola paracadute su ogni cilindro slave • Cinque valvole di max. pressione • Fotocellule per il controllo dell'allineamento • Finecorsa con segnale acustico e chiave di riarmo a 500 mm da terra • Comandi a bassa tensione • Comandi ad uomo presente

ACCESSORI:

- Traverse di sollevamento • kit luci • Pedanine automatiche copri fossa • Kit Washbay • Anti skid • Kit alignment • Kit aria • Kit ates

 Electro-hydraulic pantograph lift with vertical raising, free of interference on the floor, ideal for the maintenance and lifting of lorries, trucks and vehicles of big capacity. Realized with a strong and compact frame, the vehicle lift guarantee a perfect stability on the runways, synonym of functional safety and constant reliability. Standard platform length: 9.000 mm, 10.000 mm, 11.000 mm; upon request customizable length (min. 6.000 mm and max 15.000 mm).

The lift is already according the updating of August 2010 of the european norm EN 1493.

MAIN FEATURES:

- Lift Capacity: 20.000 kg (Kar 200) - 25.000 kg (KAR 250) - 35.000 Kg (KAR 350)
- Collapsed Height = 360 mm (Kar 200) - 360 mm (KAR 250) - 390 mm (KAR 350)
- Maximum freedom of movement for the operator while working under the runway and in front of the lift because of the particular structure of the legs and of the lift design, as well as no base and no mechanical connection on the floor.
- Electronic balance system with automatic leveling
- The runway has been designed to be used with the lifting traverse T5 and T7 with upper sliding. Sliding on inner rail option available upon request.
- Embossed anti-slip finishing on all platforms surface: maximum safety for all lifting/lowering operations
- This particular lift structure allows perfect runways stability even with customized lengths.
- Available for Surface Mount or Flush Mount installation.

SAFETY:

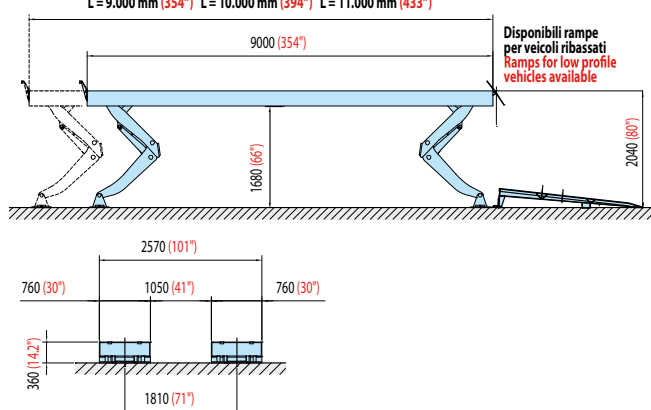
- Mechanical locks on each lifting cylinder • Burst valve on each lifting slave cylinder • Qty 5 max. overpressure valves • Photo sensors for runways leveling control • Acoustic warning and by-pass key when lift reaches 500 mm. from collapsed position • Low voltage commands • Dead man control

ACCESSORIES:

- Traverse kit • Light kit • Automatic pit cover plates • Washbay kit • Antislip treatment • alignment kit • air kit • atex kit

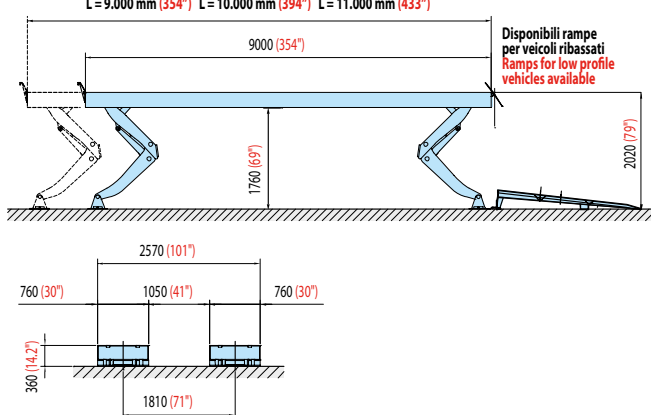
KAR 200

Misure standard Standard measures
L = 9.000 mm (354") L = 10.000 mm (394") L = 11.000 mm (433")



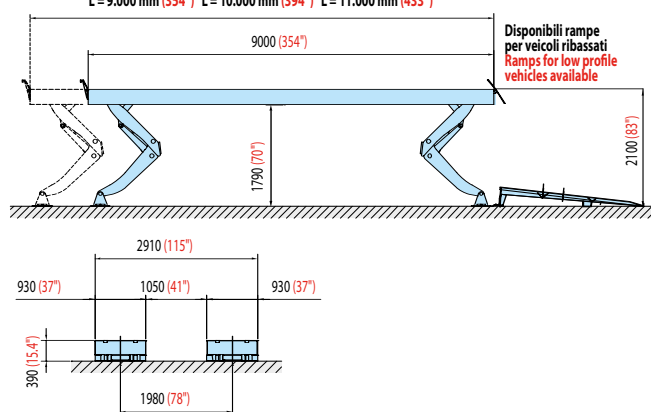
KAR 250

Misure standard Standard measures
L = 9.000 mm (354") L = 10.000 mm (394") L = 11.000 mm (433")



KAR 350

Misure standard Standard measures
L = 9.000 mm (354") L = 10.000 mm (394") L = 11.000 mm (433")



MM / KG INCH / LBS	Capacità Capacity EN 1493	Portata massima Max. capacity *	Alimentazione - Feed			Pressione olio Oil pressure		Quantità olio Oil capacity		Peso Gross Weight (L = 9.000 mm)	Tempo di salita Lifting time **
			Elettrica - Electric		Pneumatica Air operated	Bilanciamento elettronico electronic balance system	Divisore volumetrico Volumetric divisor	Bilanciamento elettronico electronic balance system	Divisore volumetrico Volumetric divisor		
			Bilanciamento elettronico electronic balance system	Divisore volumetrico Volumetric divisor							
KAR 200	20.000 kg 44.000 lbs	30.000 kg 66.000 lbs	400V 3/50Hz 4x3,5 kW	7.5 kW	4÷8 Bar	300 Bar	220 Bar	60 l	120 l	4.900 kg 10.780 lbs	60 s
KAR 250	25.000 kg 55.000 lbs	38.000 kg 83.600 lbs	400V 3/50Hz 4x3,5 kW	7.5 kW	4÷8 Bar	300 Bar	220 Bar	60 l	120 l	8.700 kg 19.100 lbs	70 s
KAR 350	35.000 kg 77.000 lbs	54.000 kg 118.800 lbs	400V 3/50Hz 4x3,5 kW	7.5 kW	4÷8 Bar	300 Bar	220 Bar	60 l	120 l	9.800 kg 21.500 lbs	80 s

(*) Carico Simmetrico - Symmetrical loading (**) Portata nominale - Nominal capacity



O.M.E.R. Spa Via G. Galilei, 20
30035 Mirano Venezia ITALY
Tel. ++39 041 5700303
Fax ++39 041 5700273
E-mail: info@omerlift.com
www.omerlift.com



I ponti O.M.E.R. sono modelli esclusivi omologati ed approvati dai maggiori enti di controllo internazionali. Ogni violazione dei diritti O.M.E.R. sarà perseguita a norma di legge. Ogni dato tecnico esposto nel presente catalogo è soggetto alle modifiche che la casa costruttrice si riserva di apportare in qualunque momento senza preavviso e senza alcuna responsabilità ed obbligo a carico O.M.E.R.

O.M.E.R. Lifts are exclusive models homologated and approved by the major international controlling bodies. Any violation of O.M.E.R.'s rights shall be prosecuted according to law. The manufacturer reserves the right to change the product specifications without notice and liability.