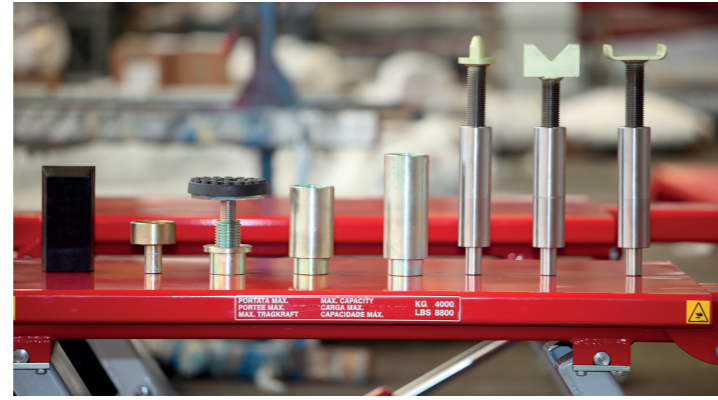
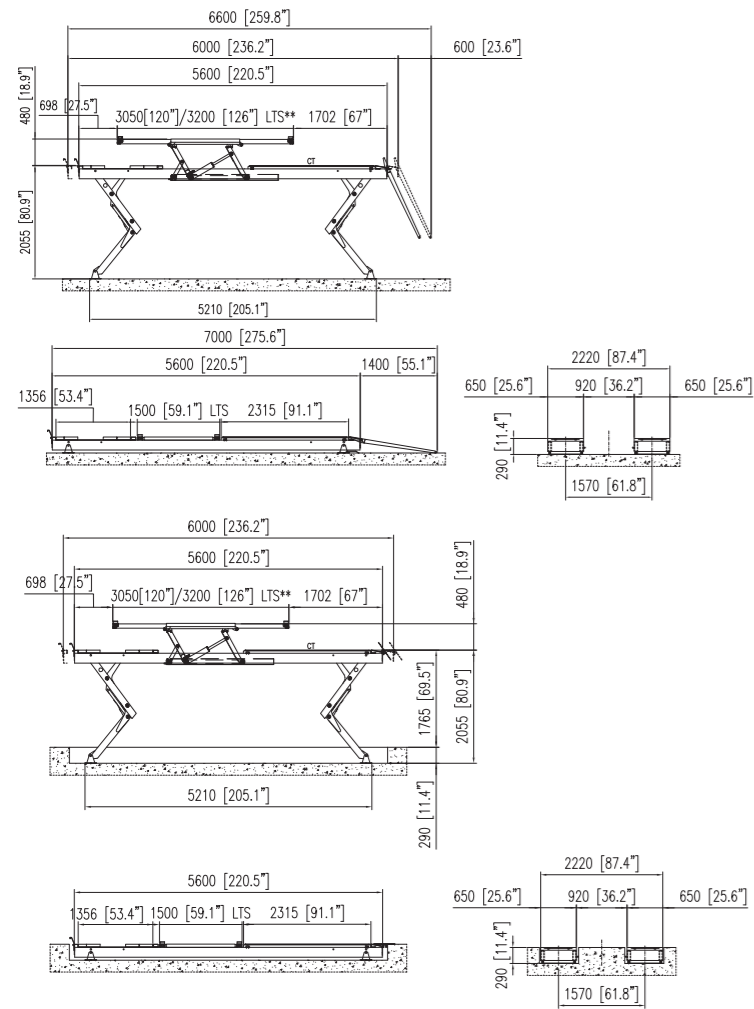


Kar 55

Different extensions are available for the lift table

Für den Radfreiheber sind verschiedenen Aufnahmen Optional erhältlich, von den einfachen Erhöhungen bis zu den Sonderaufnahmen für Crafter bis Sprinter

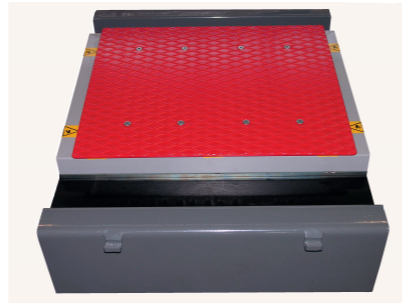


Width/Breite: 1200 mm
Depth/Tiefe: 425 mm
Height/Höhe: 1100 mm



Optional steht ein Gelenkspiel-
tester zur Verfügung mit 8
Bewegungen

A special play detector with 8
movements is available



MM / KG INCH / LBS	Capacity Tragkraft EN1493	Max. capacity Max. Tragkraft *	Feed - Stromversorgung		Oil pressure Betriebsdruck	Oil capacity Ölmenge	Gross Weight Gesamtgewicht	Lifting time Hub und Senkzeit **
			Electric - Netzspannung	Air operated - Versorgungdruck				
KAR 55 L= 5600	5500 kg 12.100 lbs	8000 kg 17600 lbs	230-400V/3/50 Hz 3.5 kW	8 - 10 Bar	240 Bar	30 l. 7150 lbs	3250 kg 7150 lbs	70 s
KAR 55 L= 6000	5500 kg 12.100 lbs	8000 kg 17600 lbs	230-400V/3/50 Hz 3.5 kW	8 - 10 Bar	240 Bar	30 l. 7370 lbs	3350 kg 7370 lbs	70 s

(*) Whit symmetrical load - symmetrische Belastung



O.M.E.R. Spa Via G. Galilei, 20
30035 Mirano Venezia ITALY
Tel. ++39 041 5700303
Fax ++39 041 5700273
E-mail: info@omerlift.com
www.omerlift.com



O.M.E.R. Lifts are exclusive models homologated and approved by the major international controlling bodies. Any violation of O.M.E.R.'s rights shall be prosecuted according to law. The manufacturer reserves the right to change the product specifications without notice and liability.
Alle Hebebühnen der O.M.E.R. S.p.a sind von international anerkannten Prüfstellen abgenommen und zertifiziert worden und entsprechen der Neuen Verordnung 1493.
Die Firma O.M.E.R. s.p.a behält sich das Recht vor technische Veränderungen ohne vorherige Ankündigungen vorzunehmen.
ISO -Zertifiziertes Unternehmen nach ISO 9001/ UNI EN ISO 9001:2000

GS PRINTING GROUP - 2.000 - 07/2018

ELEKTRO-HYDRAULISCHE HEBEBÜHNE
VEHICLE LIFTS



Kar 45 - Kar 55



Kar 45 - Kar 55



Vertical electro-hydraulic lift for alignment purposes. Synonymous of great performance and total freedom of movement for the operator. This lift offers maximum strength and precision while carrying out the wheel convergence of the vehicles. The innovative structure together with the new patented system ASO (Absorbing System OMER) makes this lift stable and apt to absorb any kind of mechanical stress due to irregular load distributions on the lift. "Kar" is realized in the version of 4,5 Tons (KAR 45) and of 5,5 Tons (KAR 55). KAR 55 is available in three different lengths 5.200 mm, 5.600 mm and 6.000 mm.

VERSIONEN:

- N:** platform not equipped
 - CA:** front recess for turn plates and/or playdetectors
 - CT:** total convergence with front recess and rear slip plates
 - LT:** auxiliary lift for wheel free working
 - LTS:** only for KAR 55 with length 5.600 mm and 6.000 mm
- The lift is already consistent with the updating of the european norm EN 1493.
- The lift is already according the updating of August 2010 of the european norm EN 1493.

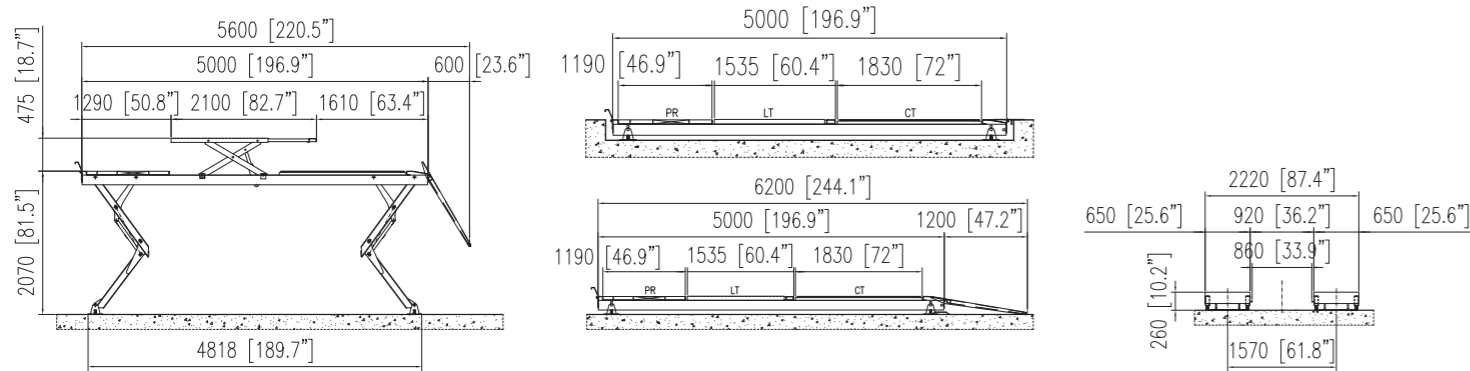


Vertikale, Elektro Hydraulische Halbscherenbühne zur Achsvermessung. Effizientes arbeiten durch die Bewegungsfreiheit für den Mechaniker an der Bühne. Die Hebebühne KAR bietet Festigkeit und Präzision bei aller Anwendungen. Die inovative Konstruktion zusammen mit dem neuen ASO-SYSTEM (O.M.E.R patentiert) macht die Hebebühne Stabil und eignet sich deshalb für jede Art von mechnischer Beanspruchung. KAR ist in der Version von 4,5 Tonnen (KAR 45) und 5,5 Tonnen (KAR55)Verfügbar. Die KAR 55 wird in der Längen von 5200 /5600 und 6000 mm gefertigt.

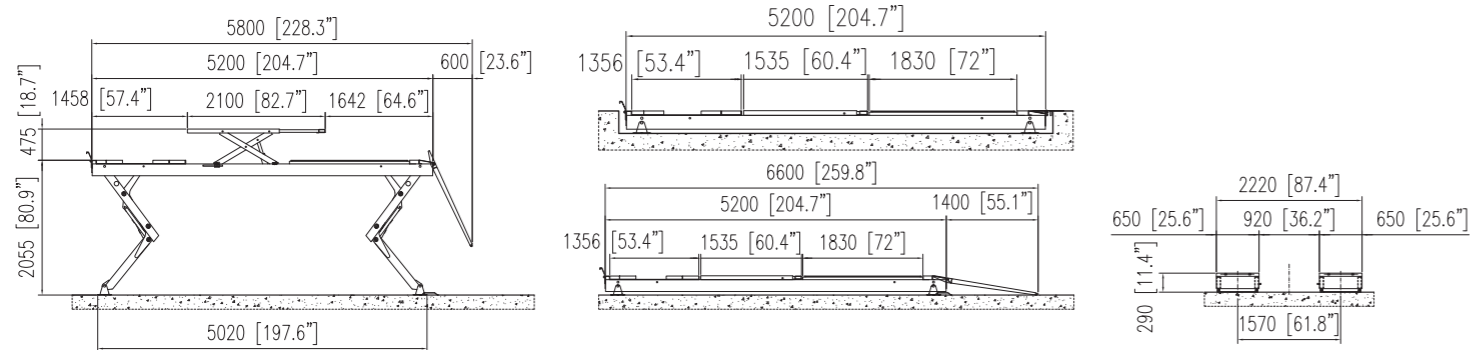
VERSIONEN:

- N:** Standard glatte Fahrbahnen - Bodenaufliiegend
 - CA:** Aussparung für Drehteller oder Achsspalttester
 - CT:** Achsmeßausstattung mit Aussparung für Drehteller und Schiebplatten
 - LT:** Hebebühne mit Radfreiheber
 - I:** Bodenebene Variante
- Die Hebebühne wurde nach der europäischen Norm EN 1493 vom August 2010 gefertigt .

KAR 45 L=5000 mm (LT 4.000 kg - 8.800 lbs)



KAR 55 L=5200 mm (LT 4.000 kg - 8.800 lbs)



MM / KG INCH / LBS	Capacity Tragkraft EN1493	Max. capacity Max. Tragkraft *	Feed - Stromversorgung		Oil pressure Betriebsdruck	Oil capacity Ölmenge	Gross Weight Gesamtgewicht	Lifting time Hub und Senkzeit **
			Electric - Netzspannung	Air operated - Versorgungdruck				
KAR 45 L= 5000	4500 kg 10.000 lbs	6000 kg 13200 lbs	230-400V/3/50 Hz 2.5 kW	8 ÷ 10 Bar	220 Bar	25 l. 4770 lbs	2170 kg 4770 lbs	50 s
KAR 55 L= 5200	5500 kg 12.100 lbs	8000 kg 17600 lbs	230-400V/3/50 Hz 3.5 kW	8 ÷ 10 Bar	240 Bar	30 l. 6050 lbs	2750 kg 6050 lbs	70 s
KAR 55 L= 5600	5500 kg 12.100 lbs	8000 kg 17600 lbs	230-400V/3/50 Hz 3.5 kW	8 ÷ 10 Bar	240 Bar	30 l. 6270 lbs	2850 kg 6270 lbs	70 s

(*) Whit symmetrical load - symmetrische Belastung
(**) Whit nominal capacity - Hub und Senkzeit bei MAX Tragkraft

Kar 55

KAR 55 L=5600 mm - L=6000 mm LTS (Radfreiheber mit einer Tragkraft von 4.000 kg standard)



For the platforms of the KAR 55 with length of 5600 mm and 6000 mm we have developed the new free oversized lift table (LTS) which is particularly suitable for the lifting of commercial vehicles with long wheelbase .
It's equipped with :
• Double extension , up to a length of 3.2 m, with revised capacity: 3500 Kg
• Double traversal extension for chassis contact points;
• Sturdy and reliable structure;
• Capacity 4 Tons.



Es wurden speziell für die Fahrflächen von 5600 mm und 6000 mm einen neuen vergrößerten Radfreiheber entwickelt. Dieses Radfreiheber ist besonders geeignet für das Anheben von Fahrzeugen mit langem Radstand.
Merkmale:
• Doppelter Auszug bis zu einer Länge von 3200 mm; Tragkraft reduziert: 3500 Kg
• Doppelter Auszug zum besseren Erreichen der Aufnahmepunkte
• Stabile Ausführung
• Tragkraft bis 4.0 Tonnen



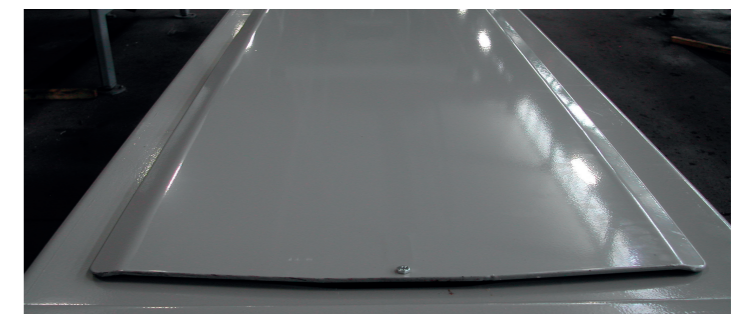
Radfreiheber LTS mit 4 Tonnen Tragkraft und einer Auszuglänge von 3050 mm
Oversized Lifttable with 4 tons capacity and extension of 3050 mm



Auszug auch in Querauszug für optimale Positionierung
Extension for optimal positioning



Pneumatische verriegelbare Drehteller über den Steuerschrank
Pneumatic lockable turntables on the control unit



Schiebplatten mit pneumatischer Verriegelung über den Steuerschrank
Sliding plates with pneumatic locking on the control unit