

SOLLEVATORI PER VEICOLI
VEHICLE LIFTS

T2/S e SD



T2/S

■ Cric pneumatico a due punti di alzata ultraribassato

■ Two-arm pneumatic jack extremely low

■ Pneumatischer achsabheber mit 2 - Punktauflage sehr flach

■ Cric pneumatique à deux points d'élevement très bas

■ Gato neumático con dos puntos de apoyo ultrarebajado

■ Applicabile sui seguenti ponti:
Applicable on the following lifts:

Anwendbar auf folgenden Hebebühnen:

Applicable sur les ponts éleveurs suivants:

Applicable sobre los elevadores siguientes:

• VIVA 50

• KAR 45

• STAR 45

• FOX 45

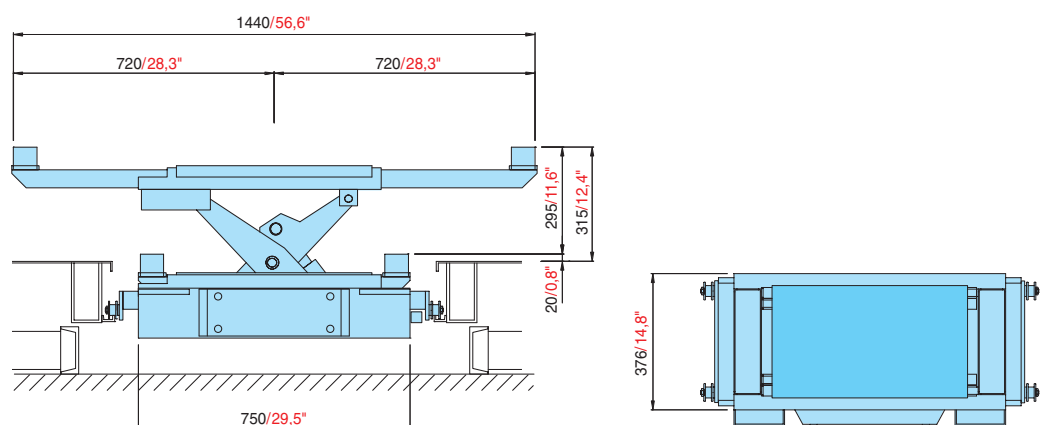
• STEALTH 40 VXB



| Capacità Capacity Tragkraft Capacité Capacidad | Pressione aria Air pressure Luftdruck Pression d'air Presion de aire | Altezza minima Min. height Min. Hubhöhe Min hauteur Altura minima | Corsa Travel Effektiver Hub Course Recorrido | Lunghezza totale Overall length Gesamtlänge Longueur tot. Largo total | Larghezza Width Breite Largeur Anchura |
|--|--|---|--|---|--|
| 2000 kg | 8,5 - 12 | 180 mm | 295 mm | 1440 mm | 850 - 1010 mm |

T2/S

- REGISTRABILE
- ADJUSTABLE
- AUSDEHNBAR
- ADAPTABLE
- ADAPTABLE



SD 20 PHL

■ Traversa pneuomoidraulica per autovetture, furgoni ed autocarri

■ Hand hydraulic jacking beam for passenger cars and vans

■ Handhydraulischer Scherenheber für PKWs und Transporter

■ Traverse de levage hydraulique à main pour voitures et camionnettes

■ Gato de tijera hidráulico manual para turismos y furgonetas

■ Applicabile sui seguenti ponti:
Applicable on the following lifts:

Anwendbar auf folgenden Hebebühnen:

Applicable sur les ponts éleveurs suivants:

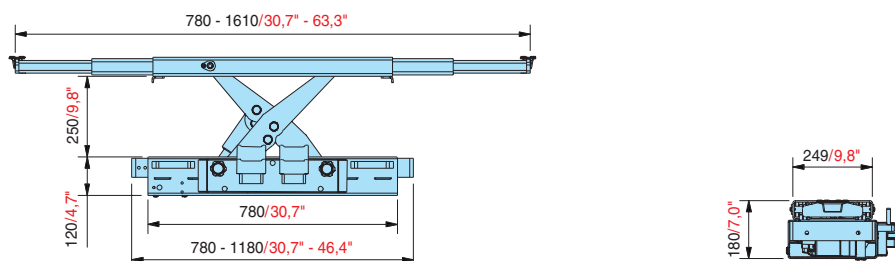
Applicable sobre los elevadores siguientes:

- VIVA 50
- KAR 45
- STAR 45
- FOX 45
- STEALTH 40 VXB



| Capacità Capacity Tragkraft Capacité Capacidad | Pressione aria Air pressure Luffdruck Pression d'air Presion de aire | Altezza minima Min. height Min. Hubhöhe Min hauteur Altura minima | Corsa Travel Effektiver Hub Course Recorrido | Lunghezza totale Overall length Gesamtlänge Longueur tot. Largo total | Larghezza Width Breite Largeur Anchura |
|--|--|---|--|---|--|
| 2000 kg | 8,5 - 12 | 180 mm | 250 mm | 1610 mm | 780 - 1180 mm |

SD 20 PHL



I ponti OMER sono omologati od approvati dai maggiori enti di controllo internazionali. Ogni violazione dei diritti della OMER sarà perseguita a norma di legge. Ogni dato tecnico esposto nel presente catalogo è soggetto alle modifiche che la casa costruttrice si riserva di apportare in qualunque momento senza preavviso e senza alcuna responsabilità ed obbligo a carico della O.M.E.R.

OMER Lifts are homologated or approved by the major international controlling bodies. Any violation of OMER's rights shall be prosecuted according to law. The manufacturer reserves the right to change the product specifications without notice and liability.

OMER Hebebühnen sind von den bekanntesten internationalen Prüfstellen abgenommen und entsprechen deren Kriterien. Jede Verletzung der OMER Rechte wird gesetzlich verfolgt.

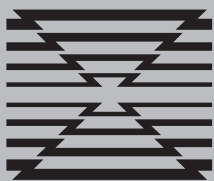
Die Firma O.M.E.R. behält sich das Recht vor, alle Änderungen an den oben angeführten technischen Daten ohne vorherige Benachrichtigung und ohne jegliche Verantwortung oder Verpflichtung vorzunehmen.

Les ponts OMER sont agréés par les plus grands organismes de contrôle internationaux. Toutes copies ou violations des brevets seront poursuivis.

Toutes données techniques exposées dans ce catalogue sont tributaires de modifications que la Maison constructrice se réserve d'apporter n'importe quel moment et ceci sans aucun préavis et sans aucune responsabilité et obligation de la part de la Maison O.M.E.R.

Los puentes elevadores OMER están homologados o aprobados por los institutos internacionales de control más importantes. Todos los derechos están reservados y la violación de los mismos está penada por la Ley.

O.M.E.R. se reserva el derecho de modificar en cualquier momento, sin aviso previo y sin ninguna responsabilidad ni compromiso, todos los datos técnicos indicados en el presente catálogo.



OMER

O.M.E.R. Spa Via G. Galilei, 20
30035 Mirano Venezia ITALY
Tel. +39 041 5700303
Fax +39 041 5700273
E-mail: info@omerlift.com
www.omerlift.com



SD 40 PHL

■ Traversa pneumoidraulica per autovetture, furgoni ed autocarri

■ Hand hydraulic jacking beam for passenger cars and vans

■ Handhydraulischer Scherenheber für PKWs und Transporter

■ Traverse de levage hydraulique à main pour voitures et camionnettes

■ Gato de tijera hidráulico manual para turismos y furgonetas

■ Applicabile sui seguenti ponti:

Applicable on the following lifts:

Anwendbar auf folgenden Hebebühnen:

Applicable sur les ponts éleveurs

suivants:

Applicable sobre los elevadores siguientes:

- KAR 55
- KAR 60
- VEGA 90



| Capacità Capacity Tragkraft Capacité Capacidad | Pressione aria Air pressure Luftdruck Pression d'air Presion de aire | Altezza minima Min. height Min. Hubhöhe Min hauteur Altura minima | Corsa Travel Effektiver Hub Course Recorrido | Lunghezza totale Overall length Gesamtlänge Longueur tot. Largo total | Larghezza Width Breite Largeur Anchura |
|--|--|---|--|---|--|
| 4000 kg | 8,5 - 12 | 230 mm | 250 mm | 1500 mm | 780 - 1220 mm |

SD 40 PHL

